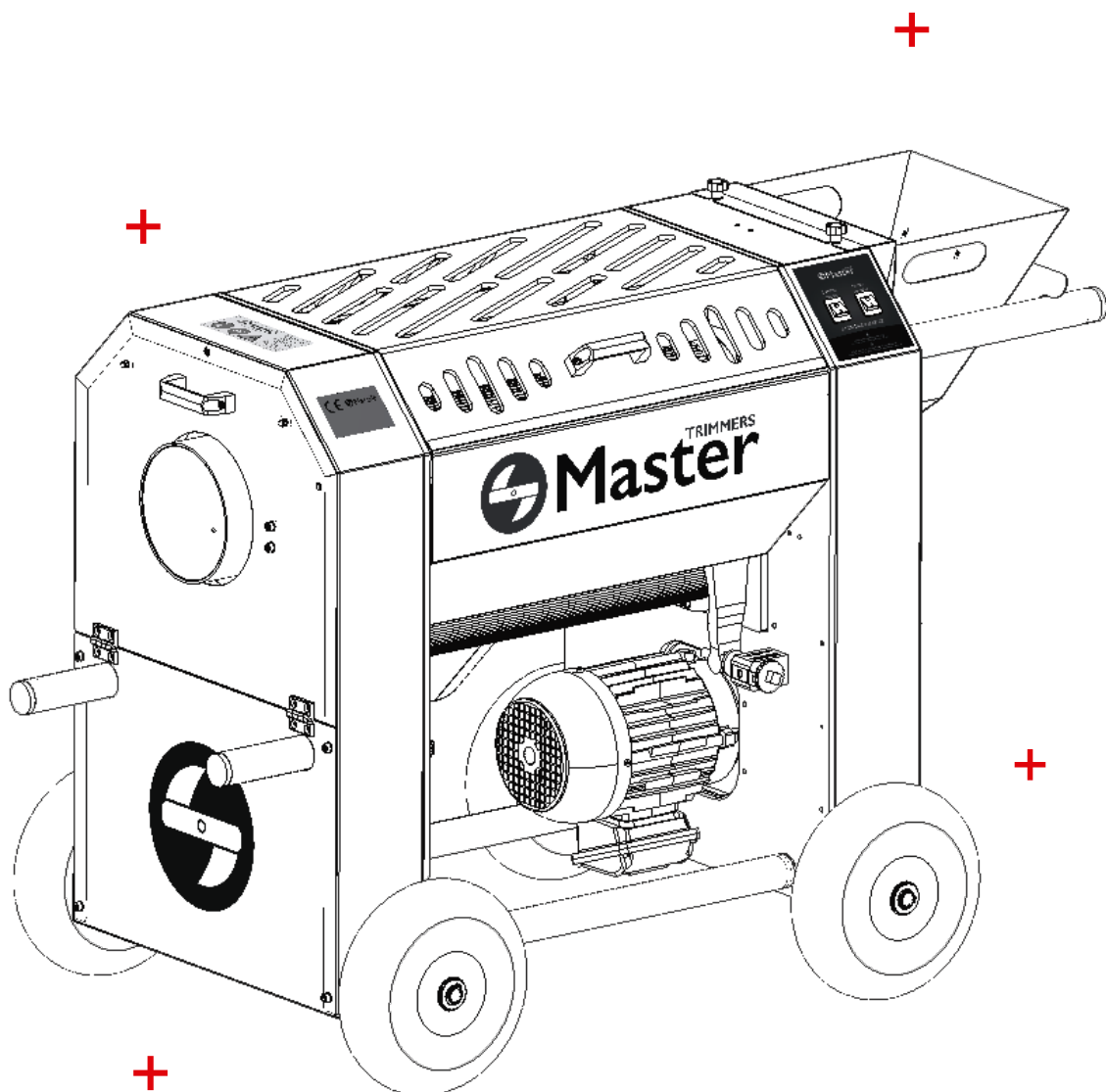


MT Tumbler

500

Manual de uso y mantenimiento

Instructions for use and maintenance



03

MT Tumbler 500
Indicaciones generales
Objetivo del manual
Dónde dejar el manual
Garantía
Contenido de la caja

04

Indicaciones básicas de seguridad
Símbolos de seguridad
Seguridad para el operario
Quién puede utilizar la MT Tumbler 500
Cómo parar la MT Tumbler 500
Exclusiones de responsabilidad

05

Transporte
Conexión eléctrica
Colocación
Funcionamiento
Puesta en marcha
Desembalaje y montaje de la máquina

06

Unión aspirador con la MT Tumbler 500
Controles a realizar antes de conectar
Conectar la máquina
Condiciones del producto
Preparación del producto
Cómo utilizar la máquina

07

Control de calidad
Mantenimiento
Limpieza

09

Montaje

10

Ajuste altura de las cuchillas

11

Eliminación de residuos
Riesgos residuales
Datos generales

MT Tumbler 500

La MT Tumbler 500 ha sido diseñada para separar las flores de plantas frescas y/o secas ya sean herbáceas y/o semi-leñosas. Las cualidades que la caracterizan permiten conseguir un corte de alta precisión conservando la belleza y la calidad de las flores.

Indicaciones generales

Objetivo del manual

Este manual de instrucciones hace que el usuario de la máquina se familiarice con:

- + La forma de trabajo
- + El uso de la máquina
- + Las indicaciones de seguridad
- + El mantenimiento

Dónde dejar el manual

Mantener el manual de instrucciones cerca de la máquina. Las instrucciones deben estar siempre a mano. Éste debe conservarse en un lugar seco y seguro.

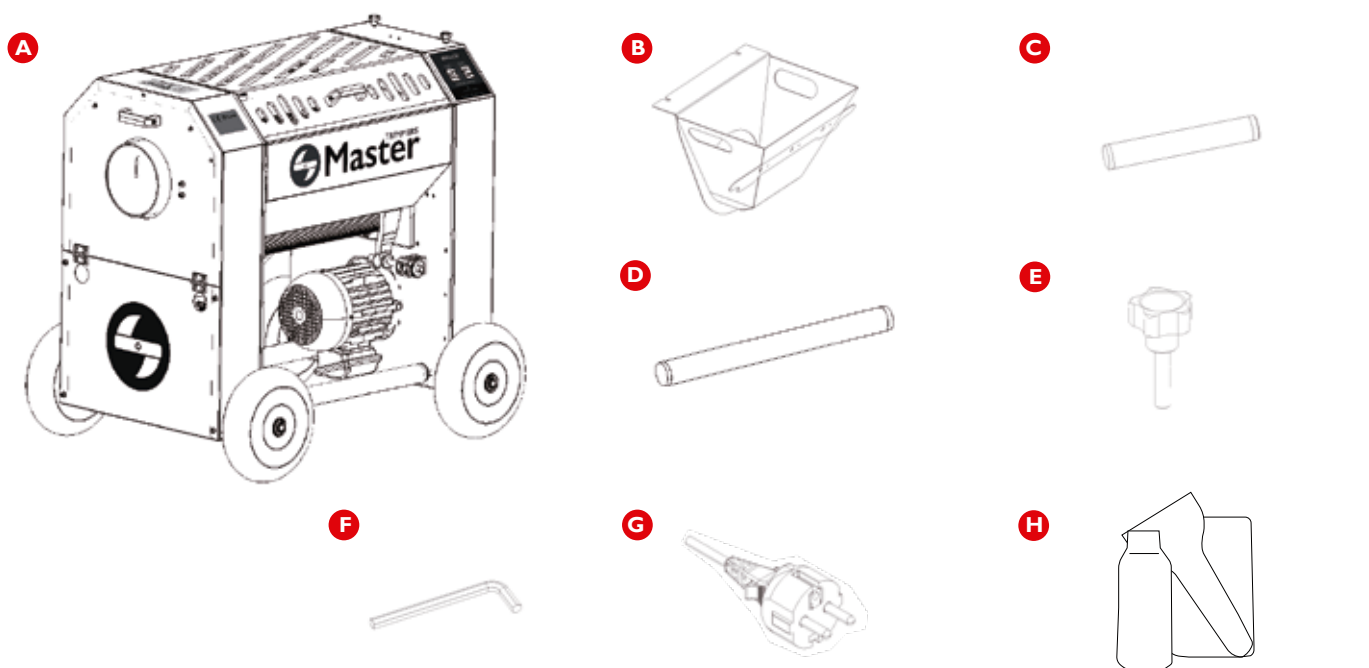
Garantía

Los productos de Master Products tienen 5 años de garantía sobre todas las piezas defectuosas proporcionadas por el fabricante.

El fabricante no se hace responsable de un mal uso o mal mantenimiento de la máquina.

Para la garantía es indispensable presentar la factura de compra y ponerse en contacto con el fabricante (info@masterproducts.es).

Contenido de la caja



A Peladora

B Tolva

C Empuñadura corta

D Empuñadura larga

E Sujeciones plásticas

F Llave allen 6 mm

G Cable conexión eléctrica

H Kit de limpieza

Símbolos de seguridad



PELIGRO

Este símbolo significa que hay un posible peligro inminente para la integridad física y la vida de las personas. La no observación de estas indicaciones puede comportar graves efectos nocivos ocasionados por posibles heridas con peligro de muerte.



ADVERTENCIA

Este símbolo significa que hay un posible peligro inminente para la integridad física y la vida de las personas. La no observación de estas indicaciones puede comportar daños en la máquina y en el usuario.



INFORMACIÓN

Bajo estas indicaciones se obtienen consejos e informaciones especialmente prácticas. Este símbolo da indicaciones importantes para la manipulación adecuada de la máquina. La no observación de estas indicaciones puede comportar un mal uso del artículo en cuestión.

Seguridad para el operario

- + El material que se introduzca en la máquina solo puede constar de: plantas frescas y/o secas ya sean herbáceas y/o semi-leñosas. De otra manera, el movimiento puede causar lesiones en el usuario y en la máquina.
- + Utilizar la máquina con guantes y gafas de seguridad, sin ropas anchas.
- + No acercarse en la rejilla las manos u objetos que pueden dañar la máquina.
- + Dejar margen (distancia) de seguridad ante las oberturas de las rejillas mientras la máquina está trabajando, ya que hay fragmentos que pueden salir y entrar en los ojos (llevar siempre gafas protectoras).
- + Solo usar la máquina si está en perfectas condiciones, de otra manera pueden generarse riesgos para los usuarios.
- + Los dispositivos de seguridad (interruptores, rejillas, bastidores...) no pueden ser desmantelados y/o modificados bajo ninguna circunstancia.
- + Asegurar que la trimmer está correctamente cerrada y los botones apagados antes de realizar el mantenimiento.

Quién puede utilizar MT Tumbler 500

Las máquinas de Master Products solo pueden ser utilizadas por usuarios que han leído y entendido el manual para su funcionamiento.

Cómo parar la MT Tumbler 500

Las máquinas de Master Products se apagan bajo cualquier circunstancia siempre que se pulsen los interruptores de OFF (rojo).

Antes de realizar cualquier acción de mantenimiento en la máquina hay que desconectar la misma de la red eléctrica.

La unidad se tiene que apagar y desconectar de la corriente eléctrica en caso de notar un funcionamiento fuera de lo normal.

Exclusiones de responsabilidad

Están prohibidas las modificaciones en las máquinas de Master Products sin la aprobación del fabricante. Este último, declina cualquier responsabilidad anulando los derechos de garantía de las máquinas a las que se les hayan hecho modificaciones, no responsabilizándose de los fallos y accidentes que pueden ser consecuencia.

Durante el periodo de garantía las máquinas de Master Products solo podrán ser desmontadas y reparadas por mecánicos del fabricante o de sus representantes oficiales.

El operario que utiliza la máquina debe asegurarse que el material triturado se retira con regularidad, dado que los residuos pueden comportar una obstrucción, por lo tanto, un mal funcionamiento de la máquina.



Palé (peladora) 81 x 103 x 154 cm = 155kg // Peso neto MT Tumbler 500 (peladora) = 95 kg

Conexión eléctrica

La conexión eléctrica de la máquina MT Tumbler 500 debe llevarse a cabo mediante una fuente de alimentación 230 V/50 Hz monofásico.

Colocación



Las máquinas de Master Products deben colocarse sobre una superficie plana sin irregularidades en el terreno, asegurando estabilidad. Solo son adecuadas para su uso en interior y bajo ninguna circunstancia se debe exponer la parte eléctrica al agua.

Funcionamiento

Las máquinas de Master Products pueden utilizarse con todo tipo de plantas herbáceas y/o semi-leñosas. Todas aquellas materias que no sean de esta naturalidad no pueden ser procesadas.

La MT Tumbler 500 distribuye un mecanismo de corte que no puede ser alterado por el consumidor. Si la rejilla o las cuchillas se cambian o se limpian es fundamental cumplir las normas de seguridad relacionadas.

Puesta en marcha

Montaje de la máquina

- 1 Extrae la tolva (B) y los otros elementos (C, D, E, F) ubicados debajo de la tapa de policarbonato.
- 2 Coloca las empuñaduras más largas (D) en la entrada de la máquina y las más cortas (C) en la salida.
- 3 Separa la máquina de la base del palé. Para ello, usa el destornillador estrella para desatornillar las sujeciones de cada extremo.
- 4 Lee y comprende las notas de información antes de hacer uso de la máquina.
- 5 Descarga la máquina sujetando ésta por las empuñaduras de entrada (D).
- 6 Coloca la tolva de entrada (B). Ajústala con el bombo respetando un reducido espacio de separación para evitar la fricción durante el funcionamiento de la máquina. Por último, asegura la tolva (B) gracias a las sujeciones plásticas.

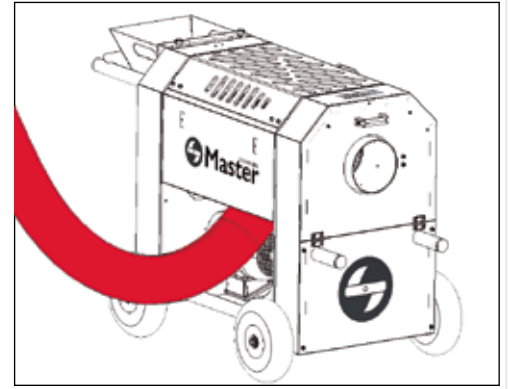
Consulta el vídeo de soporte técnico para el proceso de desembalaje y montaje utilizando este QR o bien, buscando el vídeo en nuestro canal de Youtube "Desembalar y Montar la peladora MT Tumbler 500".



Unión aspirador con la MT Tumbler 500

El aspirador elegido dispone de su propio manual. Consúltalo para su montaje.

Para unirlo con la MT Tumbler 500 únicamente será necesario colocar el tubo de aspiración en la máquina, ajustar con las bridas y apretar para la sujeción del tubo, tal y como se indica en la ilustración.



Controles a realizar antes de conectar



- + Asegurarse que la tapa superior y la lateral están bien cerradas.
- + Comprobar que el tubo de aspiración está bien colocado.
- + Asegurarse que el tambor está bien colocado y las cuchillas bien ajustadas.

Conectar la máquina

Una vez leído y comprendido el manual y llevado a cabo todos los pasos necesarios, se puede proceder con la puesta en marcha de la MT Tumbler 500. Para ello, tendrá que conectarse el aspirador y la máquina a la fuente de alimentación y presionar los botones ON de la peladora y del aspirador.

Condiciones del producto

Las condiciones del material a trabajar son muy importantes. La MT Tumbler 500 ha sido diseñada para trabajar la mayoría de las variedades y es capaz de procesar gran cantidad. Aun así, tenemos que prestar atención al modo de uso de la máquina y las condiciones del producto.

La MT Tumbler 500 permite trabajar con flores frescas y secas (11-13 % de grado de humedad en flores secas). Para trabajar las flores en seco se precisa de un tambor específico. Consulta con nosotros si quieres pelar en seco.

Preparación del producto

Separar las flores de las ramas, sin dejar tallos de rama con la flor. Al pelar en verde, se recomienda sacar las hojas más grandes antes de poner material en la Tumbler. Se puede agilizar el trabajo con la MT Standard.

Las hojas grandes acumulan suciedad en la máquina, reduciendo el rendimiento y la calidad de corte. Sacar el exceso de material te ayudará a conseguir un producto final de calidad y aumentar la productividad.

Al pelar en seco las hojas tienden a revestir la flor, reduciendo las posibilidades de que la hoja sea cortada por la cuchilla. Pela dentro del nivel de humedad recomendado (11-13 %) para conseguir un producto final de calidad y una buena producción.

Cómo utilizar la máquina



Deben tenerse en cuenta varios aspectos:

- + La inclinación
- + Velocidad de carga
- + El tiempo de la flor en el tambor
- + Aspiración

Para trabajar con una unidad de la MT Tumbler 500 la recomendación es poner la máquina sobre una superficie plana. Con un tiempo de carga de aproximadamente un puñado de flores cada 30* segundos y con un tiempo en el tambor de 30-45 segundos. Al volver a introducir flores, éstas mismas darán salida a las flores del interior ya tratadas. Si las flores no siguen su recorrido deberá abrirse la tapa para reducir la potencia de succión del aspirador y/o dar un poco de inclinación a la máquina para la salida de las flores.

*El tiempo de carga puede variar dependiendo de las condiciones de tu producto, el estado de la máquina, el ajuste de corte y el mantenimiento/estado del aspirador.

Visualiza el vídeo de la MT Tumbler 500 en funcionamiento utilizando este QR o bien, buscando el vídeo en nuestro canal de Youtube "Industrial medical cannabis trimmer MT Tumbler 500".



Para trabajar con dos unidades de la MT Tumbler 500 es necesario usar los carriles y regular la inclinación del tándem según las condiciones del producto y la variedad a procesar.

Visualiza el vídeo de la MT Tumbler 500 Full System en funcionamiento utilizando este QR o bien, buscando el vídeo en nuestro canal de Youtube "Medical Cannabis Trimmer MT Tumbler 500".



Control de calidad

Comprobar la apariencia de la flor al salir del tambor. Si la flor no está suficientemente limpia, puede ser por varios motivos:

- + Falta de aspiración (aspirador obstruido o funcionamiento no correcto).
- + No está bien ajustado el corte de la cuchilla.
- + Máquina sucia, falta de mantenimiento.
- + Ajuste no correcto entre el tambor y la cuchilla.
- + No suficiente tiempo en el tambor / Carga de flores demasiado rápida. La cantidad ideal que necesita la máquina es medio tambor lleno.

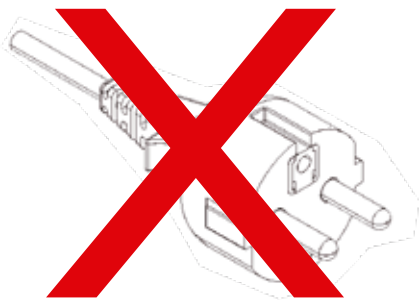
Mantenimiento

Para un buen resultado es imprescindible realizar un mantenimiento de la máquina. Para ello, sigue los siguientes pasos de limpieza y regulación de altura de las cuchillas (si se trabaja al 100% de la máquina será necesario limpiar ésta cada 4-5 horas de trabajo para tener un buen corte y rendimiento).

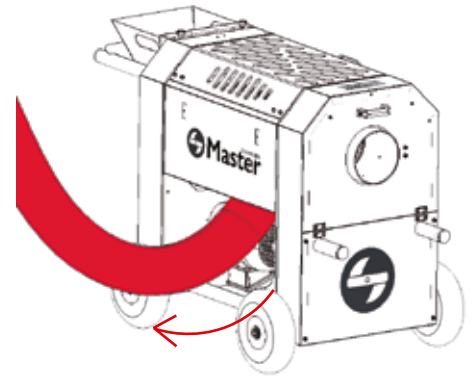
Limpieza

Para realizar la limpieza del soporte y la cuchilla serán necesarias estas herramientas: llave fija de 16 milímetros y una hidrolimpiadora.

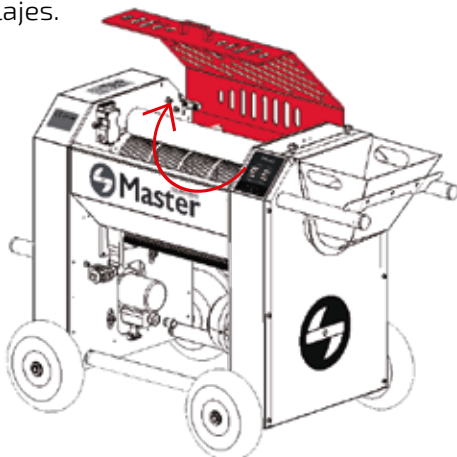
- 1 Apaga el aspirador y la máquina presionando los botones OFF y desconecta ambos de la fuente de alimentación (G).



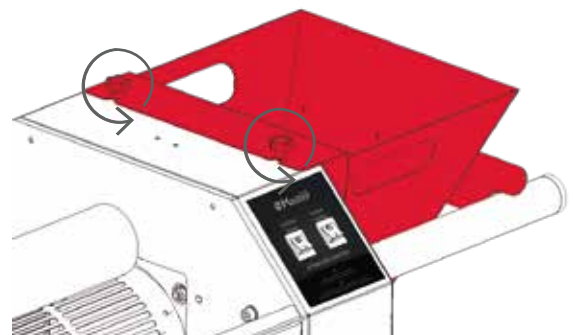
- 2 Separa el aspirador de la máquina extrayendo el tubo de la boca de entrada de la peladora.



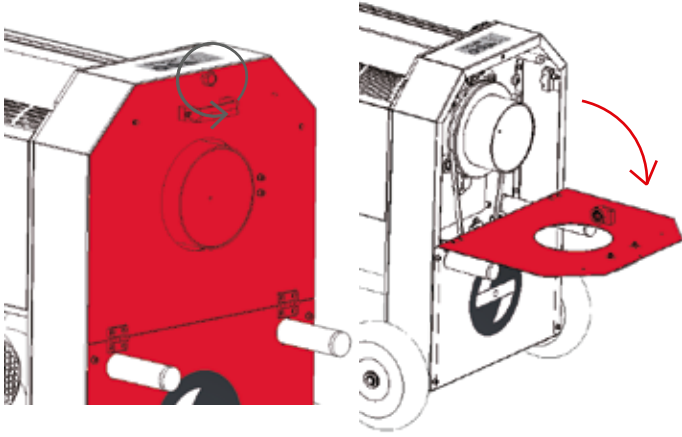
- 3 Retira la tapa de policarbonato. Tira de la tapa ligeramente hacia dentro, ábrela 45° y deslízala por sus anclajes.



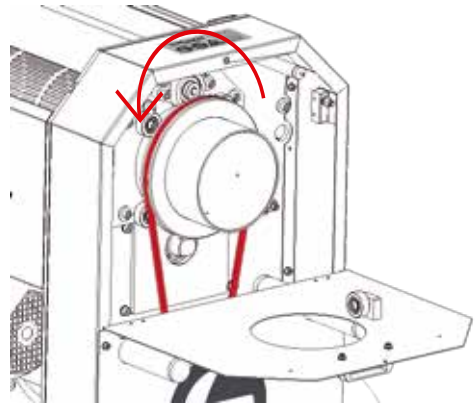
- 4 Retira la tolva (B) aflojando las sujeciones plásticas.



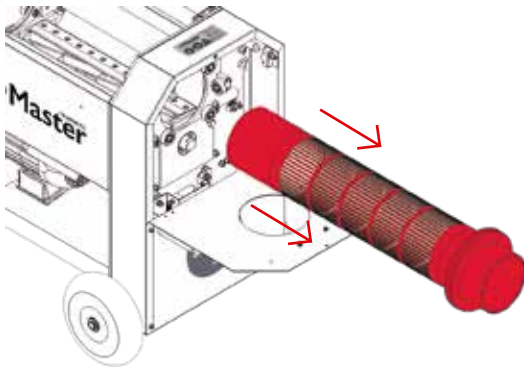
- 5 Afloja la sujeción de la tapa lateral y baja la tapa.



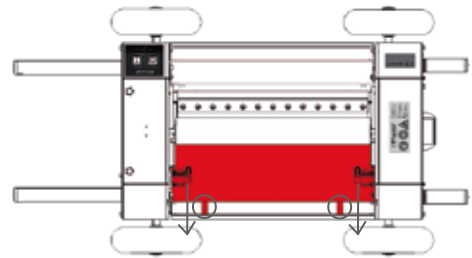
- 6 Extrae la correa de transmisión parcialmente y gira el tambor para desencajarla del todo.



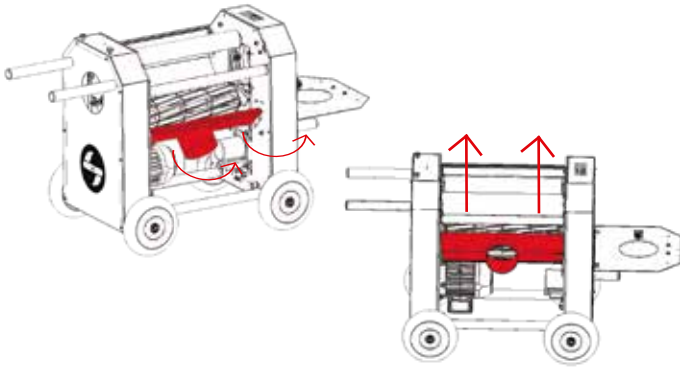
- 7 Tira del tambor con cuidado y retíralo del todo.



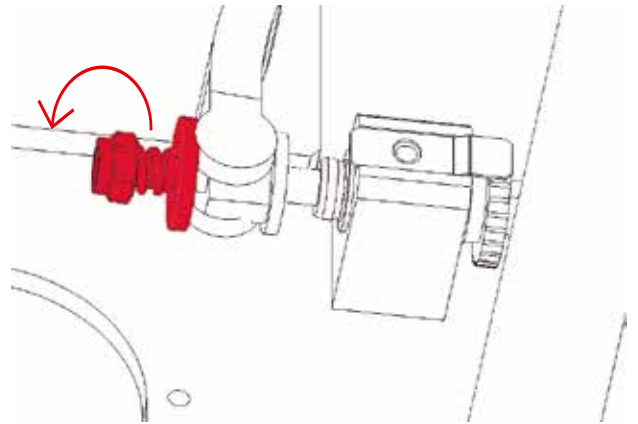
- 8 Extrae la placa lateral, para ello, desbloquea los seguros y retira la placa simplemente tirando de ella desencajando los clips de la MT Tumbler 500.



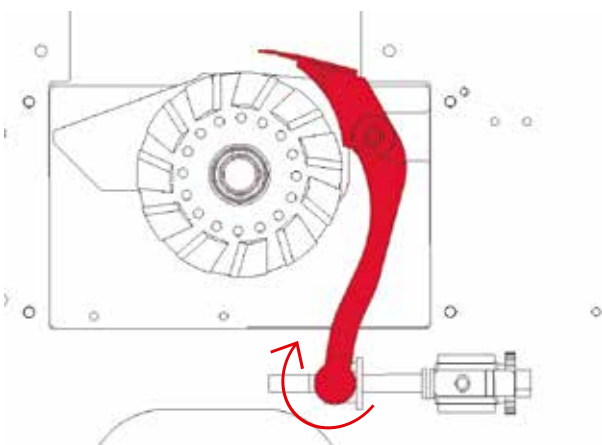
- 9 Separa la tapa inferior de la máquina. Para ello, sujeta la tapa por la boca de salida, rota la pieza hacia arriba y seguidamente tira de ella.



- 10 Extrae la hembra del soporte con una llave fija de 16 mm, afloja y retira el muelle y la arandela. Repite el proceso en el otro extremo.



- 11 Bascula el soporte para tener acceso a la parte inferior de la cuchilla.



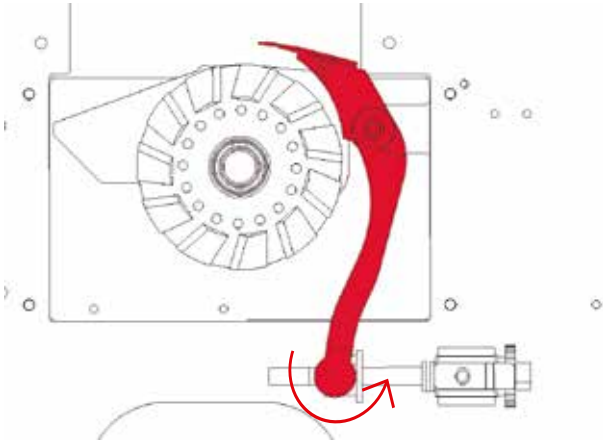
- 12 Aunque el motor es resistente al agua, es recomendable cubrirlo con plástico para evitar posibles filtraciones. Limpia todas las partes con una hidrolimpiadora (a excepción del tambor, a éste no debe aplicarle presión) haciendo inciso en la parte superior e inferior de la cuchilla dado que suele acumularse más residuos y en el molinete. Colocar la tapa inferior en la MT Tumbler 500 ayudará a canalizar el agua mientras se realiza la limpieza. Por último, esteriliza y desinfecta todas las partes de la máquina con Master Clean (D).

Consulta el vídeo para ver cómo limpiar la MT Tumbler 500 utilizando este QR o bien, buscando el vídeo en nuestro canal de Youtube "Limpiar soporte y cuchilla MT Tumbler 500".

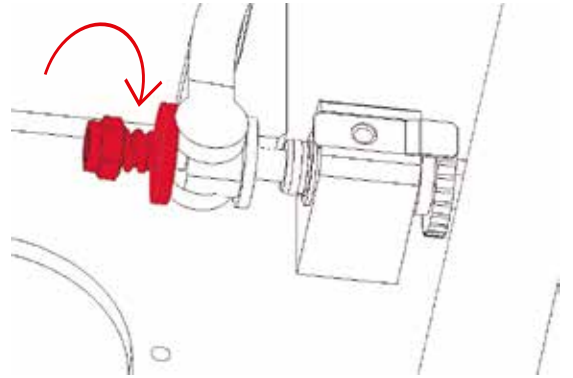


Montaje

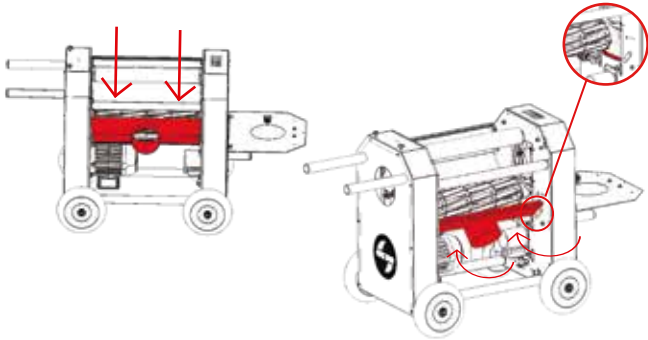
- 1 Bascula la cuchilla a su posición de origen.



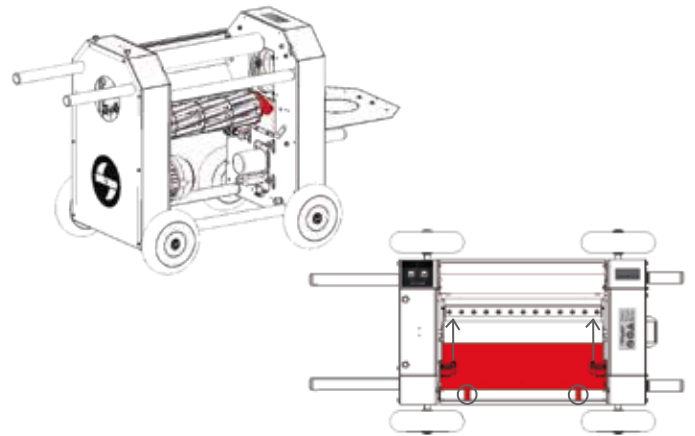
- 2 Fija la cuchilla colocando de nuevo los diferentes elementos por este orden: arandela, muelle, hembra (ésta debe conservar un espacio versus el muelle). Repite el proceso en el otro extremo.



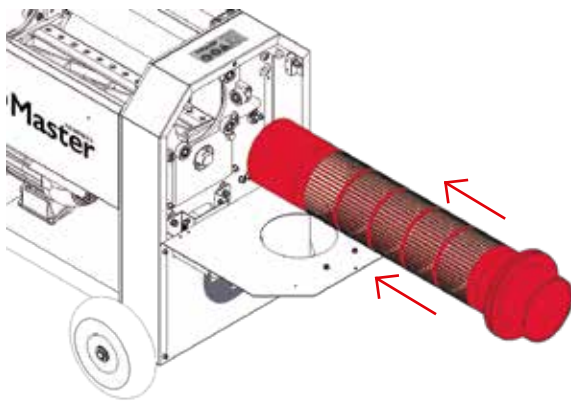
- 3 Vuelve a introducir la tapa inferior, para ello, usa de referencia las piezas metálicas indicadas en la ilustración y apoya los extremos de la tapa en éstas. Introduce la tapa siguiendo un movimiento de rotación en la parte inferior del molinete.



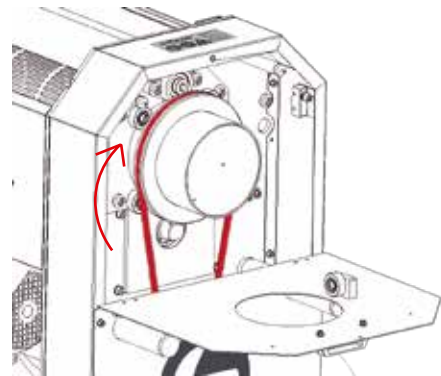
- 4 Inserta la placa lateral, usa los soportes metálicos indicados en la ilustración como referencia.



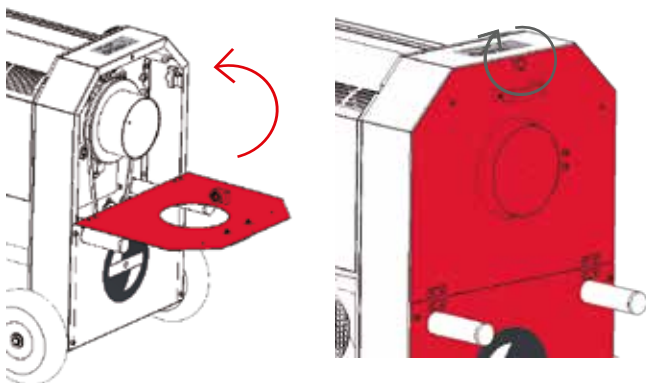
- 5 Coloca el tambor, siempre sujetándolo con las dos manos y con sumo cuidado de no dañarlo.



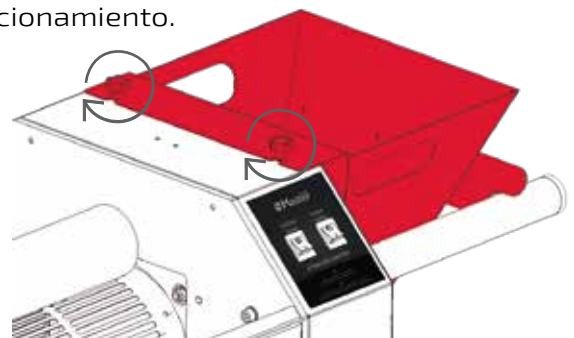
- 6 Coloca de nuevo la correa de transmisión. Insértala parcialmente y gira el tambor ayudando a la correa a colocarse del todo.



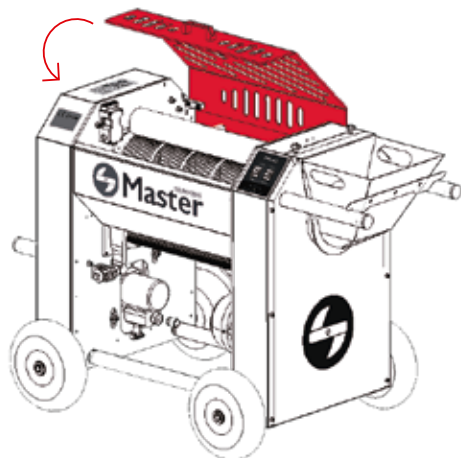
- 7 Levanta la tapa lateral y fíjala con la sujeción plástica.



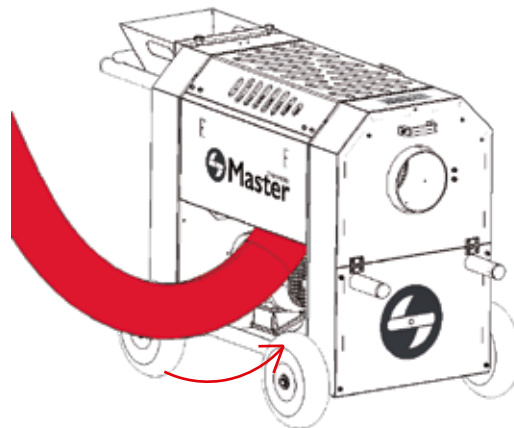
- 8 Inserta y fija la tolva con las dos sujeciones plásticas dejando un espacio entre ésta y la máquina para evitar fricción durante su funcionamiento.



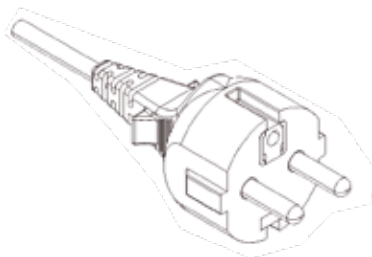
- 9 Coloca la tapa de policarbonato deslizándola por los anclajes y tirando de ella hacia abajo.



- 10 Une el tubo de aspiración del aspirador a la entrada de la MT Tumbler 500. Aprieta las bridas para asegurar el tubo de aspiración.



- 11 Conecta el aspirador y la máquina a una fuente de alimentación (G) y ¡ya tienes la MT Tumbler 500 lista para la acción!



Ajuste altura de las cuchillas

Para ajustar las cuchillas serán necesarias estas herramientas: una llave fija de 16 milímetros y un papel (mínimo 80-100 gr. de grosor).

- 1 Para poder ajustar la cuchilla es imprescindible sacar antes la tapa de policarbonato y el tambor. Primero debe extraerse la tapa: tira de la maneta ligeramente hacia dentro, ábrela 45° y deslízala por sus anclajes.
- 2 En segundo lugar retira el tambor. Para ello, debe desenroscarse la sujeción plástica de seguridad y bajar la tapa lateral.
- 3 Extrae la correa de transmisión parcialmente y gira el tambor para desencajarla del todo.
- 4 Tira del tambor con cuidado y retíralo del todo.
- 5 Retira la tapa de acero inoxidable. Para ello, desbloquea los seguros y retírala aplicando fuerza desencajando los clips de dónde están sujetos.
- 6 Ubica los ajustes de cuchilla. Siempre ajusta los dos lados por igual.
- 7 Ajusta la altura de la cuchilla según lo deseado: gira el ajustador hacia la izquierda para acercar la altura de corte o bien gira hacia la derecha para alejar la altura de corte. **IMPORTANTE: LOS AJUSTADORES SON ELEMENTOS DE PRECISIÓN, GIRAR LOS AJUSTADORES POCO A POCO E IR COMPROBANDO EL CORTE.**
- 8 Con un papel, comprueba el corte de la cuchilla: coloca el papel entre la cuchilla y el molinete, gira éste con cuidado. Si realiza un corte limpio es que la cuchilla está correctamente ajustada. Realiza la prueba en varias zonas de la cuchilla. **IMPORTANTE: EL MOLINETE DEBE GIRAR LIBREMENTE, SI HAY DEMASIADO FRICCIÓN ES INDISPENSABLE ALEJAR LA ALTURA DE CORTE. EL MOLINETE Y LA CUCHILLA DEBEN TENER LA MÍNIMA FRICCIÓN PARA REALIZAR EL CORTE DE LA HOJA.**
- 9 Una vez realizado el ajuste, volvamos a poner la MT Tumbler 500 en marcha. Coloca la tapa encajando los clips en su lugar de origen y fíjala con los seguros.
- 10 Inserta de nuevo la correa en la polea inferior, colócala parcialmente y gira el tambor para encajarla del todo.
- 11 Cierra la tapa lateral y ajústala con el tornillo de sujeción plástica.
- 12 Por último, coloca de nuevo la tapa de policarbonato. Inserta la tapa encajándola en sus anclajes y tira de ella hacia abajo, comprueba que queda acomodada dentro del marco de acero.

Consulta el vídeo para ver cómo ajustar el corte de la cuchilla de la MT Tumbler 500 utilizando este QR o bien, buscando el vídeo en nuestro canal de Youtube "AJUSTAR CUCHILLAS MT TUMBLER 500".





Eliminación de residuos

La eliminación de residuos se tendrá que hacer de acuerdo a las correspondientes normativas nacionales.

Riesgos residuales

El uso indebido de la máquina puede comportar:

Motivo	Peligro	Riesgo restante	Medidas
No usar gafas de protección	Expulsión de elementos	Posibles heridas en los ojos	Usar gafas de protección
Trituración de materiales explosivos	Fuego y explosión	Heridas eventuales con peligro de quemaduras	Usar el material con la finalidad prevista
Trabajos de mantenimiento	La cuchilla puede atrapar las manos	Peligro eventual de graves lesiones e incluso de amputación	Consulte cómo debe desmontarse y limpiarse
Introducir los dedos por la rejilla	La cuchilla puede atrapar los dedos o la ropa	Peligro eventual de graves lesiones e incluso de amputación	Consulte las guías generales de seguridad
Desmontar los dispositivos de seguridad o las chapas protectoras	Las piezas móviles pueden atrapar la ropa o extremidades	Peligro eventual de graves lesiones e incluso de amputación	Está prohibido desmontar los elementos protectores

Datos generales

Modelo	MT TUMBLER 500
Potencia	1165 W
Número fabricación	XXX-XXX
Año de fabricación	XXXX
País	España
Nombre de la empresa	MASTER PRODUCTS INOXIDABLE, S.L
Dirección	Avda. Mare de Déu del Mont, 1
Localidad	Cornellà del Terri
Teléfono	(+34) 972-299-355
Email	info@masterproducts.es
Sitio web	www.masterproducts.es

DECLARACIÓN DE CONFORMIDAD CE

La empresa:

MASTER PRODUCTS INOXIDABLE, S.L.
 Avda. Mare de Déu del Mont, 1
 E17844 Cornellà del Terri (Girona)
 Telef./Fax: (+34) 972-299-355
 E-mail: info@masterproducts.es
 N.I.F: B55310817



Declara bajo su única responsabilidad que la máquina: MT TUMBLER 500 con nº de serie: XXX-XXX y año de fabricación: XXXX se encuentra en conformidad con la Directiva de Máquinas 2006/42/CE.

Normas armonizadas:

- + UNE-EN ISO 12100 Seguridad en las máquinas, Principios generales para el diseño.
- + UNE-EN ISO 13875 Seguridad en las máquinas, Distancias de seguridad para impedir que se alcancen zonas peligrosas.

Firmantes;

Master Products inoxidable SL
B55310817
Avda Mare de deu del Mont, 1
17844 Cornellà del Terri, Girona

Cornellà del Terri, XX de XXXX del XXXX.



Contents

14	MT Tumbler 500 General guidelines Aim of the manual Where to keep the manual Warranty Contents of the box	15	Basic safety guidelines Security symbols User safety Intended users of the MT Tumbler 500 How to switch off the MT Tumbler 500 Disclaimers
16	Transporting Electrical connection Conditions of use Recommended function Machine assembly Unpacking and assembling the Tumbler	17	Joining the leaf collector to the MT Tumbler 500 Checks to be performed before connecting Connecting the MT Tumbler 500 Condition of the raw material Preparation of the raw material How to use the machine
18	Quality control Maintenance Cleaning	20	Assembling the machine
21	Setting the height of the blades	22	Waste disposal General risks Technical Specifications

MT Tumbler 500

The MT Tumbler 500 was designed to separate the flowers from the leaves of either herbaceous or semi-woody plants. Its specifications ensure you can achieve a high-precision cut, preserving the beauty and quality of the flowers.

General guidelines

Aim of the manual

This instruction manual is designed to help users familiarise themselves with:

- + How to assemble the machine
- + How to use the machine
- + Security guidelines
- + Maintenance

Where to keep the manual

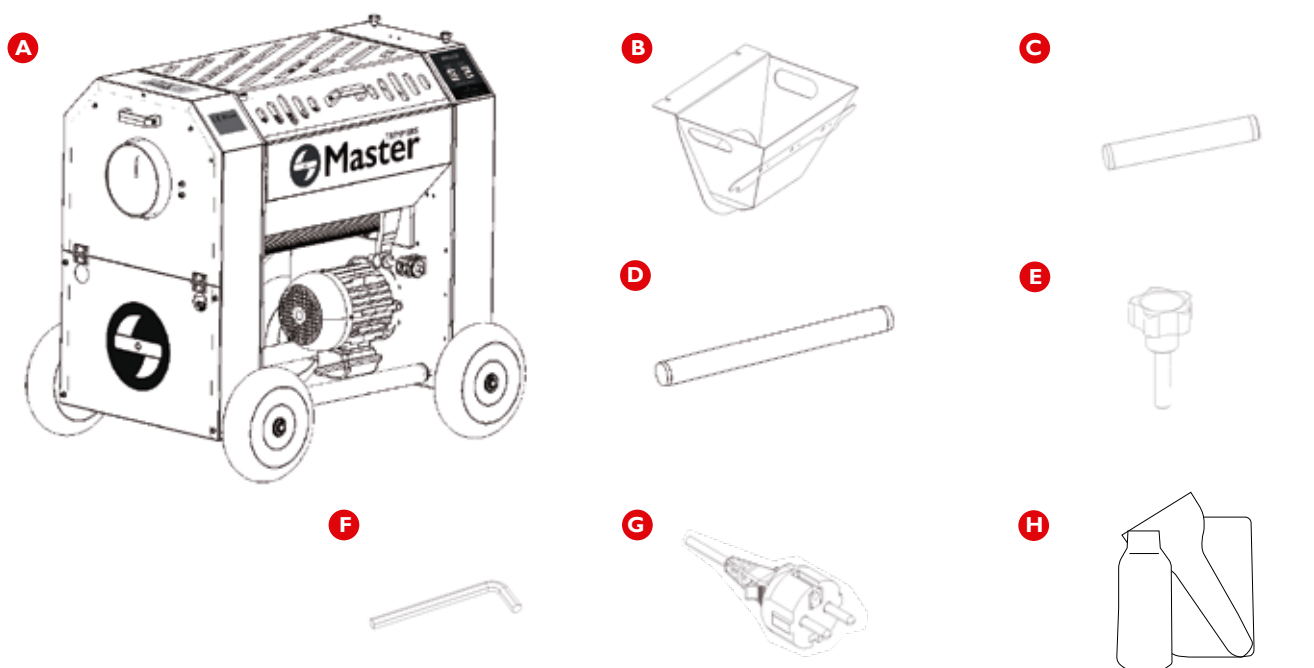
Always keep the instruction manual close to the machine. The instructions must always be at hand and in a safe place.

Warranty

All the Master Products machines have 5 years warranty for any defective part provided by the manufacturer. The manufacturer is not responsible for misuse or poor maintenance of the machine.

To claim against the warranty you must have the purchase invoice.
Contact: info@masterproducts.es

Contents of the box



A Trimmer

B Hopper

C Short handle

D Long handle

E Plastic fasteners

F 6 mm Allen keys

G Electrical connection cable

H Cleaning kit

Basic safety guidelines

Security symbols



DANGER

This symbol indicates that there is a potential imminent danger to physical integrity and life. Failure to observe the instructions can lead to serious harmful effects causing possible injury with danger of death.



WARNING

This symbol indicates that there is a potential imminent danger to physical integrity and life. Failure to observe the instructions can lead to damage to the machine and to the user.



INFORMATION

This symbol indicates that suggestions and especially practical information can be found below. This symbol indicates suggestions and practical information. Ignoring this advice could result in misuse of the machine.

User safety

- + The material that is fed to the stainless steel grid of the machine must only be damp herbaceous and/or semi-woody plants. Other materials could cause damage to the machine and injure the user.
- + Always wear gloves and safety goggles when using the machine and avoid wearing loose clothing.
- + Keep hands and hard objects away from the blade.
- + Leave a safety margin (distance) in front of the openings of the grids while the machine is working, since fragments might fly out and impact the eyes (always wear safety glasses).
- + Only use the machine if it is in perfect condition, otherwise there are potential risks of injury to the user.
- + The safety devices (switches, grids, frames, etc.) must not be dismantled and/or modified under any circumstances.
- + Make sure that the top and side covers are securely closed before performing the maintenance before performing the maintenance.

Intended users of the MT Tumbler 500

Master Products machines must only be used by an adult who has read and understood the instruction manual.

How to switch off the MT Tumbler 500

Master Products machines must always be stopped by using the off switch (red).

The stainless steel grid detector will stop the machine when triggered, but this safety function should never be used routinely to stop the machine.

Before performing any maintenance on the machine you must disconnect it from the mains electricity supply.

Disclaimers

Modifications on Master Products machines without the approval of the manufacturer are forbidden.

The manufacturer withdraws the warranty from any modified machine and does not accept liability for any failures and accidents that may result.

During the warranty period, Master Products machines may only be dismantled and repaired by the manufacturer's engineers or official representatives.

The operator using the machine must check that processed materials are regularly removed. Anything left behind could become an obstruction and therefore cause the machine to malfunction.



Package (trimmer) 81 x 103 x 154 cm = 155 kg // Peso neto MT Tumbler 500 (peladora) = 95 kg

Electrical connection

The MT Tumbler 500 machine must be connected to a 230 V/50 Hz power supply.

Conditions of use



Master Products machines must be placed on a flat surface without irregularities on the ground. The machines are only suitable for indoor use and under no circumstances should be exposed to moisture or water. The electrical system must always be kept dry.

Recommended function

Master Products machines can be used with all types of herbaceous and/or semi-woody plants. All other material types must not be processed.

MT Tumbler 500 has a cutting mechanism that cannot be altered by the consumer. If the stainless steel grid is changed or cleaned, it is essential to comply with the safety instructions provided.

Machine assembly

Assembling the machine

- 1 Remove the hopper (B) and the other elements (C, D, E, F) located under the polycarbonate cover.
- 2 Place the longest handles (D) at the machine inlet and the shortest handles (C) at the outlet.
- 3 Separate the machine from the pallet base. To do this, use the Phillips screwdriver to unscrew the clips on each end.
- 4 Read and understand the information notes before using the machine.
- 5 Unload the machine by holding it by the inlet handles (D).
- 6 Fit the input hopper (B). Adjust it with the barrel leaving a small gap to avoid friction during machine operation. Finally, secure hopper (B) with the plastic fasteners.

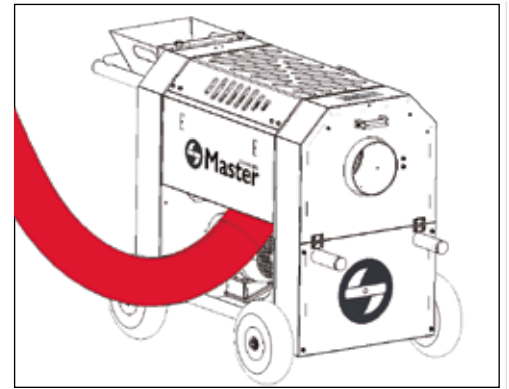
View the technical support video for the unpacking and assembly process using this QR code or look for the video on our YouTube channel "Desembalar y Montar la peladora MT Tumbler 500"



Joining the leaf collector to the MT Tumbler 500

The leaf collector selected has its own manual. Review the manual for the assembly instructions.

To connect it to the MT Tumbler 500, insert the suction tube in the machine, adjust the clamps and tighten in order to fasten the tube, as indicated in the illustration.



Checks to be carried out before connecting



- + Make sure that the top and side covers are tightly closed.
- + Check that the suction tube is properly positioned.
- + Make sure that the barrel is correctly positioned and the blades are well adjusted.

Connecting the Tumbler

After reading and understanding the manual, and performing all the necessary steps, the MT Tumbler 500 can be started. To do this, connect the leaf collector and the MT Tumbler 500 to the power supply and press the ON buttons of both the trimmer and the leaf collector.

Condition of the raw material

The condition of the material to be processed is very important. The MT Tumbler 500 has been designed to work with most varieties and is capable of processing large amounts. Nevertheless, the way that the machine is used and the condition of the material to be processed must be properly considered.

The MT Tumbler 500 has been designed to work with wet or dry flowers (11-13% moisture content). If you want to trim dry flowers, you must fit a specific barrel. Contact us if you want to trim dry.

Preparation of the raw material

Separate the flowers from the branches, without leaving any branch stems with the flowers. When trimming green plants, remove the largest leaves before putting the raw material into the MT Tumbler 500. Work can be speeded up using the MT Standard.

Large leaves accumulate dirt in the MT Tumbler 500, reducing the performance and quality of the cutting. Removing excess material helps to achieve a quality final product and increase productivity.

When trimming dry plants, leaves tend to wrap the flower, reducing the chances that the leaves will be cut by the blade. Always use the trimmer within the recommended humidity range (11-13%) to achieve a quality final product and high production yield.

How to use the machine



Take the following aspects into account before use:

- + Inclination
- + Loading speed
- + The time that the flower will remain in the barrel
- + Aspiration

To work with only one MT Tumbler 500 it's advisable to install the machine on a level and flat surface. Add about one handful of flowers every 30 seconds*. The time in the barrel will be between 30-45 seconds. When adding additional material for processing, the flowers that are already inside the barrel will be discharged. If the flowers do not follow their proper path through the machine, open the cover to reduce the suction power of the leaf collected and/or place the MT Tumbler 500 on a gentle slope to facilitate the exit of the flowers.

*The loading rate will vary depending on the conditions of your material.

View the video of the MT Tumbler 500 in operation using this QR code or, look for the video on our YouTube channel "Industrial medical cannabis trimmer MT Tumbler 500".



To work with two units of the MT Tumbler 500 it's necessary to use the rails and adjust the inclination of the tandem according to the conditions of the product and the variety to process.

View the video of the MT Tumbler 500 Full System in operation using this QR code or search for the video on our YouTube channel "Medical Cannabis Trimmer MT Tumbler 500".



Quality control

Check the appearance of the flowers when leaving the barrel. If the flowers are not clean enough, this is usually because:

- + The aspiration is too slow (the leaf collector is dirty/blocked).
- + The cutting blade is not properly adjusted.
- + The machine is dirty. It will need maintenance.
- + The spacing between the blade and the barrel is not correct.
- + The flowers have not been in the barrel for long enough. You are probably adding flowers too quickly. The machine works best when the barrel is half-full.

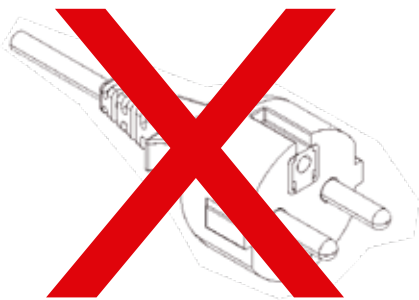
Maintenance

For a good result, it is essential to perform maintenance on the machine. To do this, perform the following steps for cleaning and adjusting the height of the blades. (If you work at the 100% of the machine capacity, you must clean it every 4-5 hours of work to maintain a good cut and performance).

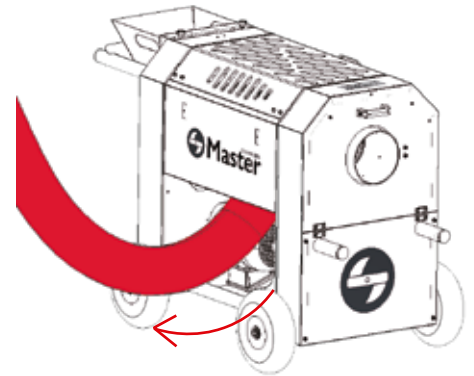
Cleaning

In order to clean the support and the blade, the following tools are required: 16-millimetre open spanner and a pressure washer.

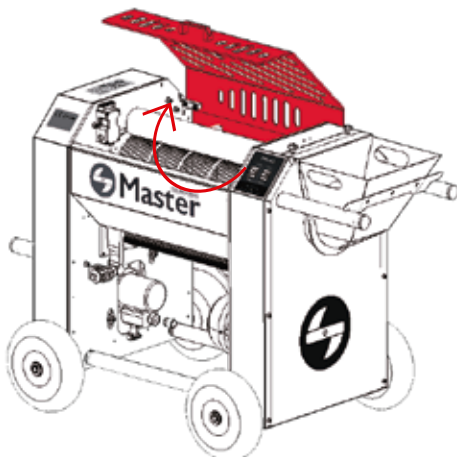
- 1 Turn off the leaf collector and MT Tumbler 500 by pressing the OFF buttons and disconnect both from the power supply (G).



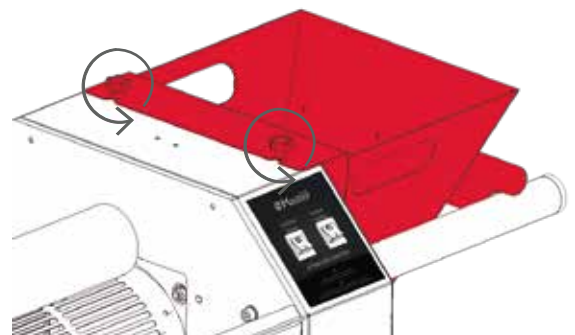
- 2 Separate the leaf collector from the machine by removing the tube from the inlet of the trimmer.



- 3 Remove the polycarbonate cover. Pull the cover inward slightly, open it 45°, and slide it through its fastenings.

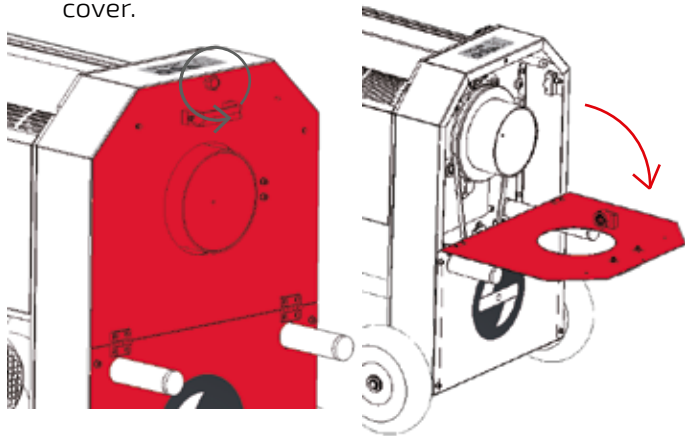


- 4 Remove the hopper (B) by loosening the plastic clips.

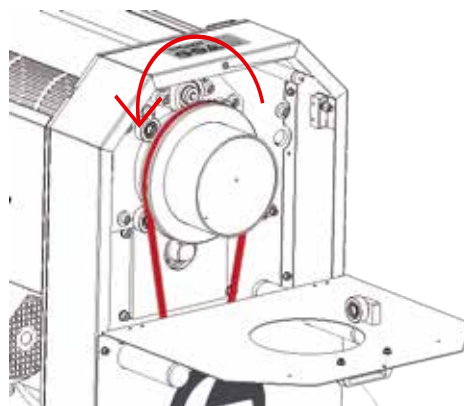




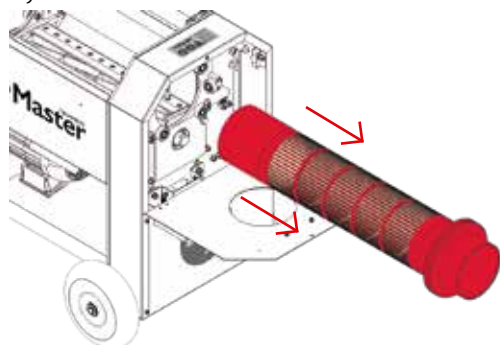
- 5 Loosen the clamp on the side cover and lower the cover.



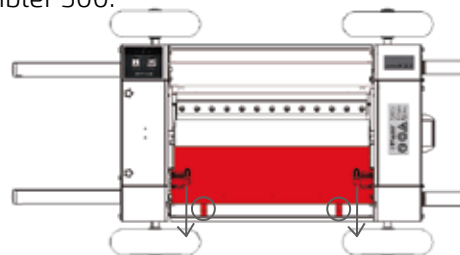
- 6 Remove the drive belt partially and rotate the barrel to fully disengage it.



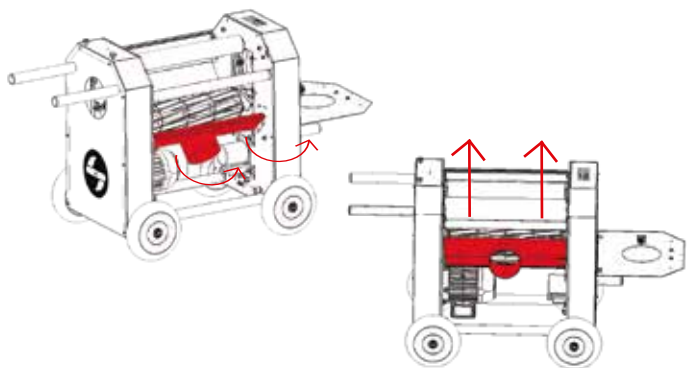
- 7 Carefully pull the barrel out and remove it completely



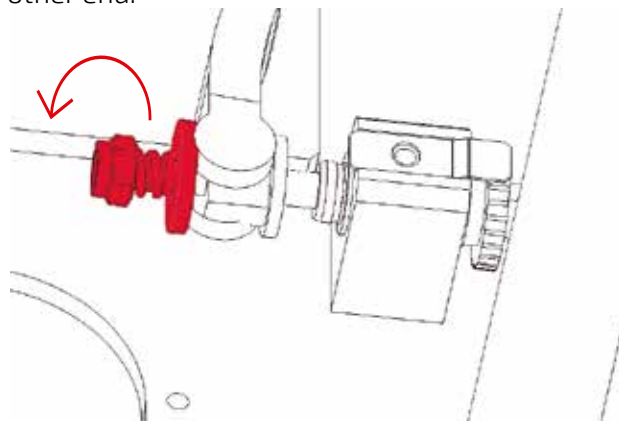
- 8 Remove the side plate. To do this, unlock the latches and remove the plate by simply pulling it out of the way, disengaging the clips from the MT Tumbler 500.



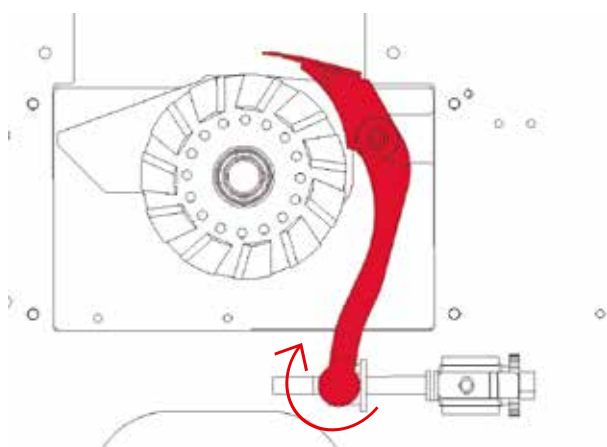
- 9 Detach the bottom cover of the machine. To do this, hold the lid by the outlet, rotate the piece upwards and then pull it.



- 10 Remove the female from the bracket with a 16 mm open-end wrench, loosen and remove the spring and washer. Repeat the process on the other end.



- 11 Tilt the bracket to access the bottom of the blade.



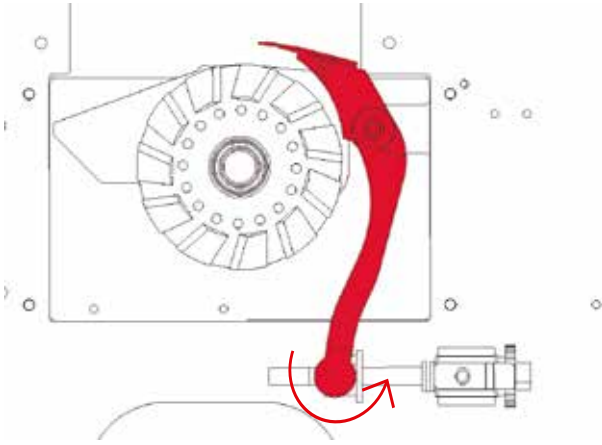
- 12 Although the motor is water-resistant, it is advisable to cover it with plastic to prevent possible splashes. Clean all the parts with a high-pressure cleaner (except for the barrel on which you must not apply any pressure) paying particular care to the upper and lower part of the blade, since more residue usually accumulates on it and in the windmill assembly. Placing the bottom cover on the MT Tumbler 500 will help channel the water while cleaning. Finally, sterilize and disinfect all parts of the machine with Master Clean (D).

Check the video to see how to clean the MT Tumbler 500 using this QR code or look for the video on our YouTube channel "Limpiar soportes y cuchilla MT Tumbler 500".

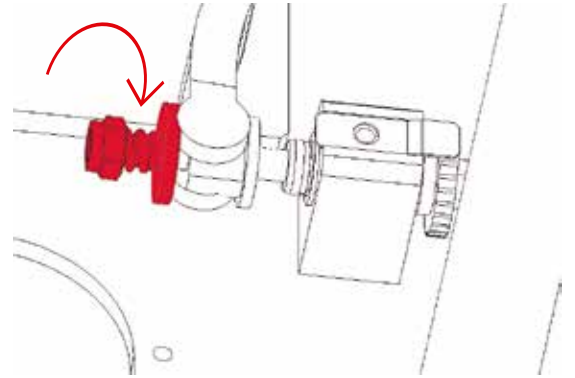


Assembling the machine

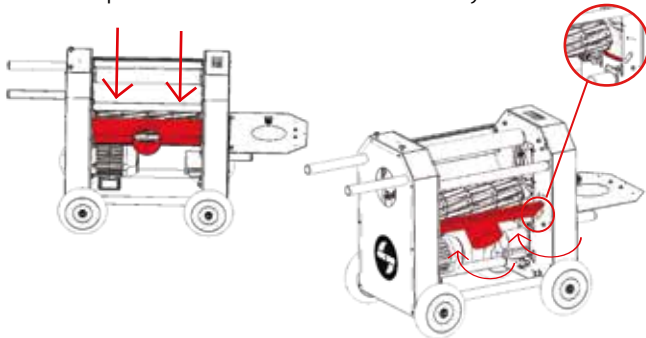
- 1 Tilt the blade back to its original position.



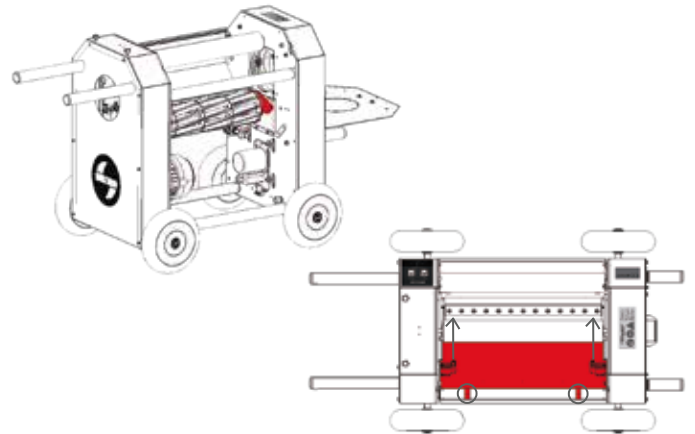
- 2 Fix the blade by replacing the different elements in this order: washer, spring, female (this must preserve a space with respect to the spring). Repeat the process on the other end.



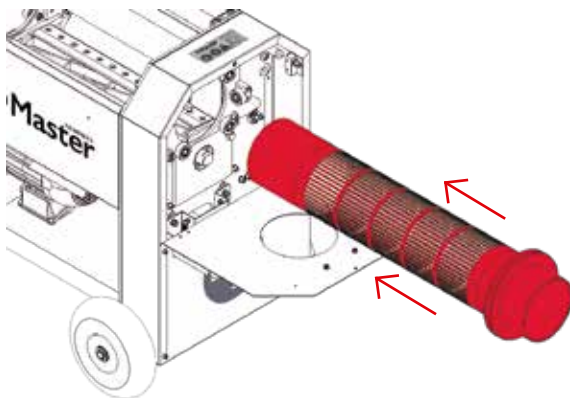
- 3 Reinsert the lower cover. To do this, use the metal parts indicated in the illustration as a reference and rest the ends of the cover on them. Insert the cover following a rotational movement in the lower part of the windmill assembly.



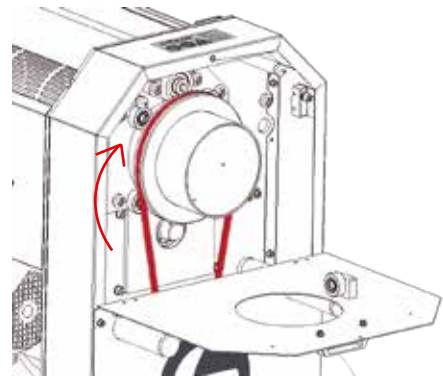
- 4 Insert the side plate, use the metal supports indicated in the illustration as a reference.



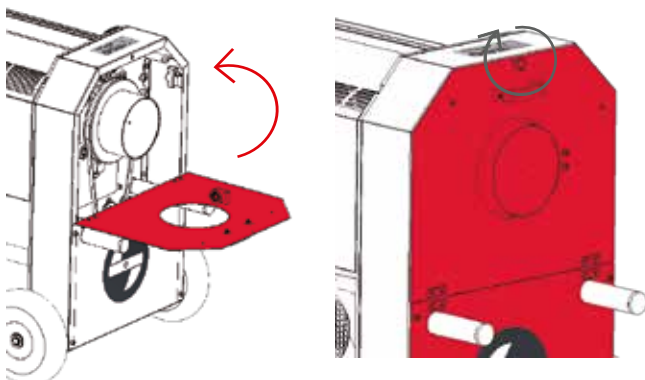
- 5 Fit the barrel, always holding it with both hands and taking great care not to damage it.



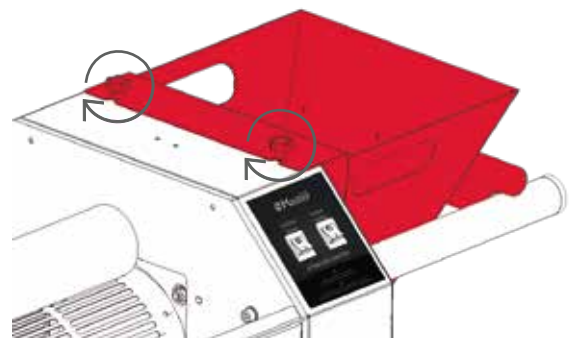
- 6 Reattach the drive belt. Insert it partially and rotate the barrel to ease the strap fully back in place.



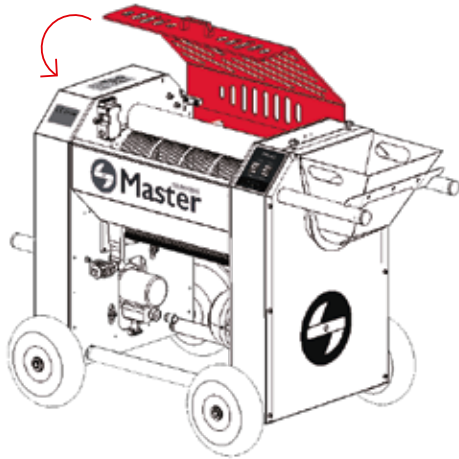
- 7 Raise the side cover and secure it with the plastic clip.



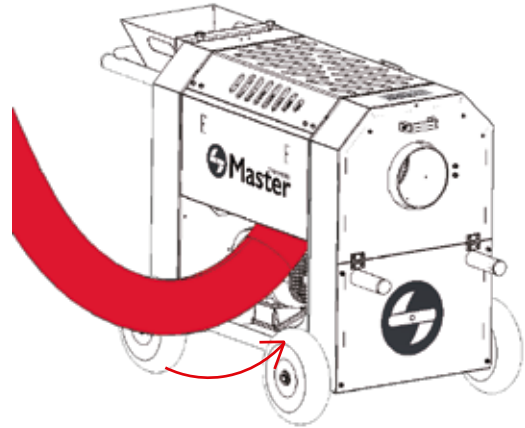
- 8 Insert and fix the hopper with the plastic clips, leaving a space between it and the machine to avoid friction during operation.



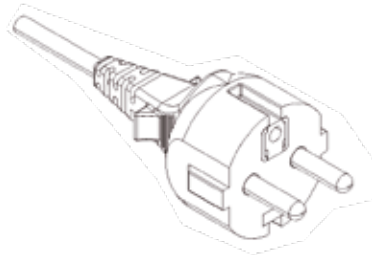
- 9 Attach the polycarbonate cover by sliding it through the fittings and pulling it down.



- 10 Connect the suction tube of the leaf collector to the inlet of the MT Tumbler 500. Tighten the clips to secure the suction tube.



- 11 Connect the leaf collector and the MT Tumbler 500 to a power source (G) and the MT Tumbler 500 is ready for action!



Setting the height of the blades

To adjust the blades, the following tools are necessary: 16 mm open-ended wrench and a piece of paper (minimum 80-100 g/m² thickness).

- 1 In order to adjust the blade, it is essential to first remove the polycarbonate cover and the drum. The cover needs to be removed first: pull the handle in slightly, open it 45°, and slide it through its fittings.
- 2 Next, remove the barrel. To do this, unscrew the plastic safety clip and lower the side cover.
- 3 Remove the drive belt partially and rotate the barrel to fully disengage it.
- 4 Carefully pull the barrel out and remove it completely.
- 5 Remove the stainless steel cover. To do this, unlock the latches and remove it by applying force, disengaging the clips from where they are attached.
- 6 Locate the blade settings. Always adjust both sides equally.
- 7 Adjust the blade height as desired: turn the adjuster anticlockwise to reduce the cutting height or rotate clockwise to increase the cutting height. **IMPORTANT: ADJUSTERS ARE PRECISION ELEMENTS; TURN THE ADJUSTERS A LITTLE AT A TIME AND CHECK THE CUT.**
- 8 With a piece of paper, check the cut of the blade: place the sheet between the blade and the windmill assembly and turn it carefully. If the cut is clean, the blade is correctly adjusted. Retest on multiple areas of the blade. **IMPORTANT: THE WINDMILL ASSEMBLY MUST ROTATE FREELY. IF THERE IS TOO MUCH FRICTION, IT IS ESSENTIAL TO INCREASE THE CUTTING HEIGHT. THE FRICTION BETWEEN THE WINDMILL ASSEMBLY AND BLADE MUST BE MINIMAL FOR OPTIMAL LEAF CUTTING.**
- 9 When the adjustment is complete, return the MT Tumbler 500 to operation. Attach the cover, snapping the clips into place, and secure it with the latches.
- 10 Reinsert the belt back into the lower pulley, partially position it, and rotate the drum to fit it fully.
- 11 Close the side cover and tighten it with the plastic retaining screw.
- 12 Finally, replace the polycarbonate cover. Insert the cover sliding it into its fittings and pull it down, checking that it fits inside the steel frame.

Check the video to see how to adjust the cut of the blade of the MT Tumbler 500 using this QR code or look for the video on our YouTube channel "AJUSTAR CUCHILLAS MT TUMBLER 500".



Waste disposal

Dispose of all waste in accordance with national laws.

General risks

Incorrect use of the machine:

Problem	Danger	Potential risk	Mitigation measures
Not wearing safety goggles	Danger of flying materials	Injuries to the eyes	Wear safety goggles
Crushing explosive materials	Fire and explosion hazard	Danger of burns	Only use the recommended materials
During maintenance	A hand can get caught in the blades	Danger of serious injury or amputation	Disconnect the machine from the power supply
Putting fingers through the grid	The blade may catch clothing or fingers	Danger of serious injury or amputation	Check the general safety guidelines
Removing the safety devices or protective sheets	The mobile parts can catch clothing, injure limbs or lead to amputations	Danger of serious injury or amputation	You must not remove the protective elements and safety devices

Technical Specifications

Model	MT TUMBLER 500
Power	XXX W
Manufacturing number	XXX-XXX
Year of production	XXXX
Country	España
Company name	MASTER PRODUCTS INOXIDABLE, S.L
Address	Avda. Mare de Déu del Mont, 1
Location	Cornellà del Terri
Phone	(+34) 972-299-355
Email	info@masterproducts.es
Web	www.masterproducts.es

THE DECLARATION OF CE CONFIRMITY

The Company:

MASTER PRODUCTS INOXIDABLE, S.L.
Avda. Mare de Déu del Mont, 1
E17844 Cornellà del Terri (Girona)
Telef./Fax: (+34) 972-299-355
E-mail: info@masterproducts.es
N.I.F: B55310817



Declares under its sole responsibility that the machine: MT TUMBLER 500 with serial no. XXX-XXX and year of manufacture XXXX complies with the Machinery Directive 2006/42/CE.

Harmonized standards:

- + UNE-EN ISO 12100 Safety of machinery, General principles for design.
- + UNE-EN ISO 13875 Safety of machinery, Safety of machinery — Safety distances to prevent hazard zones being reached by upper and lower limbs.



Signed by:

Master Products inoxidable SL
B55310817
Avda Mare de deu del Mont, 1
17844 Cornellà del Terri, Girona

Cornellà del Terri, XXXXXXXXXXXX.



TRIM LIKE A MASTER
